

- ISTRUZIONI DI INSTALLAZIONE E UTILIZZO - INSTALLATION AND APPLICATION INSTRUCTIONS -
- INSTRUCTIONS D' INSTALLATION ET D' UTILISATION - INSTALLATIONS- UND BEDIENUNGSANLEITUNG -
- INSTRUCCIONES DE INSTALACIÓN Y EMPLEO -



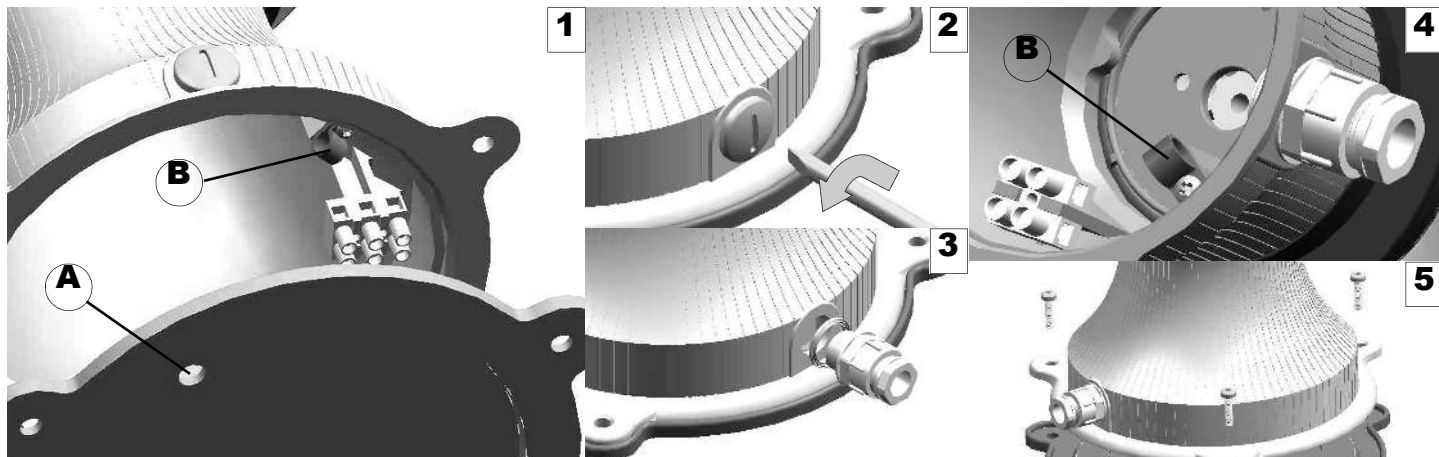
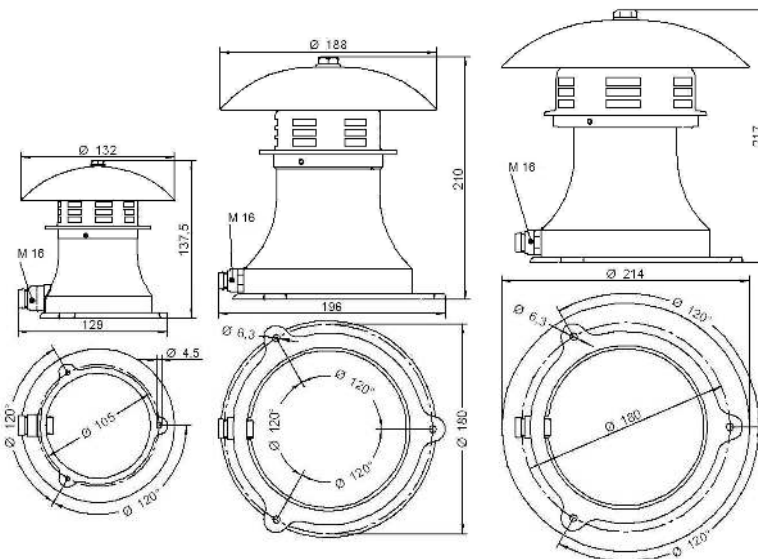
Sirene elettromeccaniche industriali per servizio continuo (**BA = On ∞**) a basso assorbimento DC (12V - 24V); e per servizio non continuo (Vac/dc). Nelle CELEREST e SUPERCELEREST versioni 110Vac - 230Vac - 240Vac vi è installato un termointerruttore di protezione motore. Tipo di alimentazione per utilizzo continuo: **On: 1 min. Off: 10 min.**

Low consumption DC (12V - 24V) industrial electric motor sirens for continuous operation (**BA = On ∞**) and for interrupted operation (Vac/dc). A thermal circuit breaker to protect the motor is installed in versions CELEREST and SUPERCELEREST 110Vac - 240Vac. Recommended duty cycle for continuous operation: **On: 1 min. Off: 10 min.**

Sirènes électromécaniques industrielles pour service continu (**BA = On ∞**) à basse consommation DC (12V - 24V); et pour service non continu (Vac/dc). Les sirènes CELEREST et SUPERCELEREST versions 110Vac - 240Vac sont équipées d'un interrupteur thermique de protection moteur. Type d'utilisation pour emploi en service continu: **On: 1 min. Off: 10 min.**

Industrietaugliche - Elektromechanische Sirenen für Dauerbetrieb (**BA = On ∞**) mit niedrigem Stromverbrauch DC (12V - 24V); und für eine begrenzte Betriebszeit (Vac/dc). CELEREST und SUPERCELEREST - Ausführungen 110Vac - 240Vac sind mit einem Motorschutz - Thermoschalter ausgestattet. Aussetzbetrieb: **On: 1 min. Off: 10 min.**

Sirenas electromecánicas industriales para servicio continuo (**BA = On ∞**) de baja absorción en DC (12V - 24V) y para servicio no continuo (Vac/dc). La CELEREST y SUPERCELEREST en versiones 110Vac - 240Vac llevan incorporado un termointerruptor para protección del motor. Tiempo de funcionamiento sin pausa: Máximo 1 minuto, pausa entre funcionamiento y funcionamiento: mínimo 10 minutos (**On: 1 min. Off: 10 min**)



Per l'ingresso cavi direttamente all' interno del prodotto (1) forare la guarnizione nell'apposito riferimento [A] e collegare alla morsettiera passando dal fermacavo [B].

Per ingresso cavi esterno svitare il tappo (2) quindi applicare l'anello di tenuta di cui è dotato al pressacavo e avvitare quest' ultimo (3) al prodotto; cablare alla morsettiera (4) passando dal fermacavo [B].

Per garantire una buona tenuta IP montare sempre la guarnizione fornita (5).

Cable entry from below the product (1) is made by drilling a hole in the gasket at point (A) and connecting to the terminal block, passing the cable through the cable clamp (B). External cable entry is made by unscrewing the threaded plug (2), fitting the sealing ring of the threaded plug on to the pressure gland and screwing it (3) on to the product; connect to the terminal block (4) passing the cable through the cable clamp (B). The IP rating is guaranteed by using the gasket supplied with the item (5).

Pour introduire les câbles directement à l'intérieur du produit (1), percer le joint dans le point approprié (A) et brancher au bornier en passant à travers la bride du câble (B).

Pour introduire les câbles de l'extérieur, dévisser le bouchon (2) et fixer à la place le presse-étoupe (3) avec sa bague d'étanchéité; brancher au bornier (4) en passant à travers la bride du câble (B).

Pour assurer une bonne étanchéité IP, il est impératif de monter l'article avec le joint (5).

Für die Innenkabeleinführung die Dichtung in dem bestimmten Referenzpunkt (A) lochen und den Anschluß an der Klemmleiste durch die Zugentlastung (B) durchführen.

Für die Aussenkabeleinführung den Schraubverschluss (2) lösen und den mitgelieferten Dichtungsring auf der Kabeldurchführung befestigen. Diese in das Produkt montieren (3), den Anschluß an der Klemmleiste durch die Zugentlastung (B) ausführen (4).

Um die IP-Schutzart zu garantieren, ist es notwendig, das Gerät immer mit der mitgelieferten Dichtung zu montieren (5).

Para entrada de cables directamente en el interior de la sirena (1) agujerear la junta en la referencia (A) y embornar la regleta pasando por el sujetacables (B).

Para entrada de cables del exterior, desenroscar la tapa (2), y montar el prensaestopas (3). Embornar en la regleta (4) pasando por el sujetacables (B).

Para garantizar el grado de IP, montar siempre la junta suministrada (5).

L'INSTALLAZIONE DEVE ESSERE EFFETTUATA SOLO DA PERSONALE SPECIALIZZATO - INSTALLATION HAS TO BE DONE BY QUALIFIED PERSONNEL
L'INSTALLATION DOIT ÊTRE EFFETUÉE PAR PERSONNEL QUALIFIÉ - INSTALLATION IST VON EINER FACHKRAFT VORZUNEHMEN
LA INSTALACIÓN SÓLO DEBE SER REALIZADA POR PERSONAL QUALIFICADO

Sirena SpA C.so Moncenisio, 5-10-12-14-16 10090 ROSTA (TO) | Italia
Tel. +39 011 95 68 555 Fax +39 011 95 67 928 www.sirena.it E-mail: info@sirena.it